

## Modular Cooking Stängt underskåp med 1 dörr, betjänas från 1 sida, GN anpassad - H2, utan ryggplåt, 600 mm

Produkt # \_\_\_\_\_

Modell # \_\_\_\_\_

Namn # \_\_\_\_\_

SIS # \_\_\_\_\_

AIA # \_\_\_\_\_



588582 (MB1DCAFOOO)

Stängt underskåp med 1  
dörr, betjänas från 1 sida,  
GN anpassad - H2, utan  
ryggplåt, 600 mm

### Kort specifikation

#### Pos.

600 mm brett underskåp med 1 dörr, tillverkad enligt DIN 18860\_2 med 70 mm indragen sockel. Tillverkad i en robust ramkonstruktion i 2 mm och 3 mm i 1.4301 (AISI 304). 2 mm arbetsyta i 1.4301 (AISI 304). Släta arbetsytor som är enkla att rengöra. THERMODUL-anslutningssystem ger arbetsytor med minimala skarvar som gör att fett och smuts inte kan tränga ner mellan enheterna. Skåpet med dörr rymmer GN 1/1-kantiner.

IPX5 kapslingsklass.

Installation: Fristående underskåp, betjänas från en sida, hygienklass H2.

### Huvudfunktioner

- Servicevänlig, alla viktiga komponenter kan nås från framsidan.
- THERMODUL-anslutningssystemet ger en arbetsyta utan skarvar som inte släpper igenom smuts när enheterna är sammankopplade. Detta underlättar då en enhet behöver avlägsnas vid byte eller service.
- Enheten konstruerad enligt DIN 18860\_2 med 70 mm indragen sockel.
- Skåpfack för förvaring av kastruller, grytor, plåtar etc.

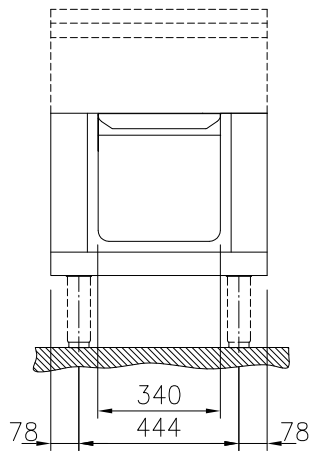
### Konstruktion

- Hygienic design of the open base cupboard with large round edges.
- 2 mm arbetsyta i 1.4301 (AISI 304).
- IPX5 kapslingsklass
- Plan ytkonstruktion för att lätt rengöra ytorna.
- Lagringsutrymme i botten av enheten för GN 1/1 kantiner.
- Självbärande konstruktion.

### Övriga Tillbehör

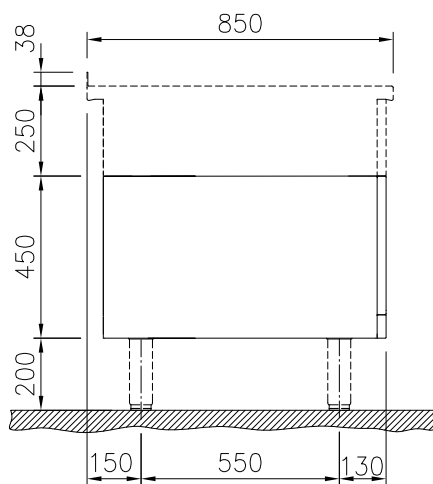
- Rostfri frontsockel, 600mm lång, höjd = 200 mm PNC 912632
- Rostfri sidsockel, höger o vänster, installation mot vägg, 850mm djup, höjd = 200 mm PNC 912659
- Rostfri sidsockel, höger o vänster, rygg-mot-rygg, 1700mm djup, höjd = 200 mm PNC 912662
- Rostfri sidopanel (12mm), 850x700mm, höger sida, för enhet med högbakkant PNC 913003
- Rostfri sidopanel (12mm), 850x700mm, vänster sida, för enhet med högbakkant PNC 913004
- Hylla TL80/85/90 en sida +TL80 två sidor skåpbredd 340 PNC 913233
- Sidoförstärkt panel endast i kombination med sidohylla, mot vägginstallationer, höger PNC 913261
- Sidoförstärkt panel endast i kombination med sidohylla, för mot vägginstallation, vänster PNC 913262
- Hyllfixering (gejderstege) PNC 913279

Front


**Viktig information**

|  |        |
|--|--------|
| Yttermått, bredd                             |        |
| 588582 (MB1DCAFOOO)                          | 600 mm |
| Yttermått, djup                              | 850 mm |
| Yttermått, höjd                              | 450 mm |
| Skåputrymmets invändiga dimensioner (bredd): | 340 mm |
| Skåputrymmets invändiga dimensioner (höjd):  | 330 mm |
| Skåputrymmets invändiga dimensioner (djup):  | 715 mm |
| Nettovikt:                                   | 23 kg  |

Sida



Topp

